

Система региональных документов регулирования
градостроительной деятельности в Санкт-Петербурге

РЕГИОНАЛЬНЫЕ МЕТОДИЧЕСКИЕ ДОКУМЕНТЫ

**ТИПОВЫЕ
ВРЕМЕННЫЕ СРЕДСТВА ОГРАЖДЕНИЯ,
ОБУСТРОЙСТВА И ОФОРМЛЕНИЯ
СТРОИТЕЛЬНЫХ ПЛОЩАДОК**

РМД 12–21–2013 Санкт–Петербург

ИЗДАНИЕ ОФИЦИАЛЬНОЕ

Правительство Санкт-Петербурга
Санкт-Петербург
2014

Предисловие

1 Разработано Федеральным государственным бюджетным общеобразовательным учреждением высшего профессионального образования Санкт-Петербургским государственным архитектурно-строительным университетом (ФГБОУ ВПО СПбГАСУ)

2 Внесено Отделом мониторинга и стандартизации Управления перспективного развития Комитета по строительству Санкт-Петербурга

3 Согласовано Комитетами Санкт-Петербурга: по градостроительству и архитектуре; по транспорту; по строительству; Службой государственного строительного надзора и экспертизы Санкт-Петербурга; Государственной административно-технической инспекцией

4 Одобрено и рекомендовано к применению в строительстве на территории Санкт-Петербурга распоряжением Комитета по строительству от 11.12.2013 № 142

5 Подготовлено к изданию ЗАО «Инженерная ассоциация «Ленстройинжсервис»

6 Разработано впервые

*Настоящий документ не может быть полностью или частично воспроизведен, тиражирован и распространен в качестве официального издания без разрешения
Правительства Санкт-Петербурга*

Содержание

Введение.....	IV
1 Область применения.....	1
2 Нормативные ссылки.....	1
3 Классификация.....	2
4 Функциональные требования.....	2
5 Технические требования.....	4
5.1 Требования к конструкции.....	4
5.2 Геометрические параметры.....	5
5.3 Требования устойчивости к внешним воздействиям.....	5
5.4 Требования к материалам.....	5
5.5 Требования надёжности.....	6
Библиография.....	7
Приложение А (рекомендуемое) Типы ограждений.....	8
Приложение Б (обязательное) Информационный щит.....	41

Введение

Настоящий методический документ «Типовые временные средства ограждения, обустройства и оформления строительных площадок» разработан в связи с возросшими требованиями к оформлению строительных площадок Санкт-Петербурга, эстетическим и утилитарным характеристикам ограждений, необходимостью усовершенствования средств ограждения и их удешевления, упрощения транспортировки средств ограждения и процесса их устройства в условиях плотной застройки города.

В документе представлены актуализированные и усовершенствованные ранее разработанные ограждения, с учетом изменившихся требований к внешнему виду и визуальной проницаемости ограждения, а также предложены новые типы ограждений серийного изготовления и массового применения на строительных площадках.

Особенностями представленных типов ограждений являются отказ от устройства заглубленных фундаментов; применение конструкций, предусматривающих возможность монтажа и демонтажа без участия грузоподъемных механизмов; возможность размещения опор светильников и сигнальных огней; исполнение различных видов заполнения модульных элементов ограждений из различных материалов как традиционных, так и полимерных в просматриваемом и непрозрачном вариантах; крепление пленочных, тканевых или сетчатых защитных пылезащитных и атмосферо-защитных экранов.

Все типы ограждений, предназначенных для ограждения строительных площадок и зон производства ремонтных работ, модифицируются в зависимости от градостроительной ситуации и оснащаются защитными наклонными козырьками, устройством настила тротуаров, дополняются ограждением парапетного типа из железобетонных блоков специального профиля (со стороны движения транспорта) с устройством поручней.

В документе приводятся варианты ограждений, имеющих возможность размещения указателей, информационных щитов, а также устройства различных видов рекламных поверхностей различной площади. Предусмотрены варианты цветового решения элементов ограждений.

Все представленные типы ограждений, обустройства и оформления строительных площадок обеспечивают безопасность перемещения людей и транспорта вблизи строящихся или реконструируемых объектов городской застройки, мест производства ремонтных или благоустроительных работ.

Документ представляет собой адаптированный к условиям Санкт-Петербурга «Альбом проектных решений вариантов новых средств ограждения, обустройства и оформления строительных площадок в городе Москве» [3] и разработан в соответствии с положениями Градостроительного кодекса Российской Федерации [1], Федерального закона «О техническом регулировании» [2] с учетом требований технических регламентов, национальных стандартов, сводов правил и других действующих нормативно-технических документов.

Работа выполнена авторским коллективом в составе: доктора техн. наук, профессора А.Г. Черных, канд. техн. наук, доцента С.Г. Каратаева (Проектный институт СПбГАСУ) при участии канд. техн. наук, доцента И.В. Астахова, канд. техн. наук, доцента А.В. Квитко (СПбГАСУ), инженера С.А. Савина (ООО «Скаут-Консалтинг»), инженера А.В. Конорева (ООО «Горизонт»).

РЕГИОНАЛЬНЫЕ МЕТОДИЧЕСКИЕ ДОКУМЕНТЫ

Типовые временные средства ограждения, обустройства и оформления строительных площадок

1 Область применения

1.1. Действие настоящего документа распространяется на проектирование и устройство средств ограждения (далее «ограждения»), обустройство и оформление строительных площадок зданий и сооружений, для следующих видов работ: новое строительство; ремонт; реконструкция и реставрация зданий и сооружений, в том числе производства работ по фасадам зданий; дорожные работы; прокладка, ремонт, реконструкция инженерных коммуникаций; строительство объектов мостового хозяйства; работы по благоустройству.

1.2. Настоящий документ предназначен для применения проектными организациями, техническими заказчиками, предприятиями, организациями, объединениями, службами государственного строительного надзора и экспертизы, иными юридическими и физическими лицами, имеющими отношение к организации и проведению строительных и ремонтных работ в Санкт-Петербурге.

1.3 Положения настоящего документа являются обязательными для выполнения всеми участниками градостроительной деятельности при включении требования руководствоваться данным документом в договоры (контракты), задания на проектирование, нормативные документы (стандарты) организаций, в том числе саморегулируемых организаций.

2 Нормативные ссылки

В настоящем документе использованы нормативные ссылки на следующие документы:

СП 20.13330.2011 Актуализированная редакция СНиП 2.01.07-85 Нагрузки и воздействия

СП 28.13330.2012 Актуализированная редакция СНиП 2.03.11-85 Защита строительных конструкций от коррозии

СП 48.13330.2011 Актуализированная редакция СНиП 12-01-2004 Организация строительства

ГОСТ Р 12.4.026-2001 ССБТ Цвета сигнальные, знаки безопасности и разметка сигнальная. Назначения и правила применения. Общие технические требования. Методы испытаний (с изм. № 1)

ГОСТ Р 51256-2011 Технические средства организации дорожного движения. Разметка дорожная. Классификация. Технические требования

ГОСТ Р 52289-2004 Технические средства организации дорожного движения. Правила применения дорожных знаков, разметки, светофоров, дорожных ограждений и направляющих устройств (с изм. № 1, 2)

ГОСТ Р 52290-2004 Технические средства организации дорожного движения. Знаки дорожные. Общие технические требования

ГОСТ Р 52491-2005 Материалы лакокрасочные, применяемые в строительстве. Общие технические условия

ГОСТ Р 52607-2006 Технические средства организации дорожного движения. Ограждения дорожные удерживающие боковые для автомобилей. Общие требования

ГОСТ 9.032 -74 ЕСЗКС Покрытия лакокрасочные, группы, технические требования и обозначения (с изм. № 1-4)

ГОСТ 103-2006 Прокат сортовой стальной горячекатаный. Сортамент

ГОСТ 2715-75 Сетки металлические проволочные. Типы, основные параметры и размеры (с изм. № 1)

ГОСТ 5336-80 Сетки стальные плетённые одинарные. Технические условия (с изм. № 1-3)

ГОСТ 7016-82 Изделия из древесины и древесных материалов. Параметры шероховатости поверхности

ГОСТ 8240-97 Швеллеры стальные горячекатаные. Сортамент (с изм. № 1)

ГОСТ 8486-86 Пиломатериалы хвойных пород. Технические условия

ГОСТ 8509-93 Уголки стальные горячекатаные равнопрочные. Сортамент

ГОСТ 8639-82 Трубы стальные квадратные. Сортамент (с изм. № 1-4)

ГОСТ 8645-68 Трубы стальные прямоугольные. Сортамент

ГОСТ 8732-78 Трубы стальные бесшовные горячедеформированные. Сортамент (с изм. № 1,2)

ГОСТ 13579-78 Блоки бетонные для стен подвалов. Технические условия (с изм. № 1)

ГОСТ 19771-93 Уголки стальные грубые равнопрочные. Сортамент

ГОСТ 21045-2010 Профили стальные листовые гнутые с трапециевидными гофрами для строительства. Технические условия

ГОСТ 21779-82 Система обозначения точности геометрических параметров в строительстве. Технологические допуски

ГОСТ 23118-2012 Конструкции стальные строительные. Общие технические условия

ГОСТ 23407-78 Ограждения инвентарные строительных площадок и участков производства строительно-монтажных работ. Технические условия

ГОСТ 30245-2003 Профили стальные гнутые замкнутые сварные и прямоугольные для строительных конструкций. Технические условия

Примечание - При пользовании документом необходимо проверять действие ссылочных документов и руководствоваться измененными документами или документами, введенными взамен отмененных.

3 Классификация

3.1 Ограждения по видам градостроительных работ подразделяют на группы:

- ограждения строительных площадок при новом строительстве, ремонте, ре-

конструкции зданий и сооружений, в том числе при выполнении работ на фасадах зданий;

- ограждения площадок при аварийном разрытии для ремонта подземных коммуникаций, прокладки, ремонта, реконструкции инженерных коммуникаций глубокого заложения (более одного метра), строительстве и реконструкции объектов дорожно-мостового хозяйства;

- ограждения площадок при прокладке коммуникаций неглубокого заложения (до 1 метра), ремонте дворов, при работах по благоустройству

3.2 Ограждения по конструктивному решению подразделяют на стоечные, панельные и панельно-стоечные.

Панели ограждений могут быть сплошными и разреженными.

Защитно-охранные ограждения должны быть только сплошными.

3.3 Ограждения по исполнению подразделяют на ограждения с доборными элементами: защитным козырьком, тротуаром, перилами, подкосами и ограждения без доборных элементов.

3.4 Ограждения по функциональному назначению подразделяют на типы:

- защитные, предназначенные для предотвращения доступа посторонних лиц на строительные площадки, территории и участки;

- защитно-охранные, предназначенные для предотвращения доступа посторонних лиц на строительные площадки и для обеспечения охраны материальных ценностей строительства;

- сигнальные, предназначенные для предупреждения о границах территорий и участков с опасными и вредными производственными факторами.

3.5 Типы ограждений, с пояснительными записками, приведены в Приложении А.

3.6 Типовые временные бетонные ограждения при производстве работ на улично-дорожной сети города приведены в РМД 52-12-2012 Санкт-Петербург [4].

4 Функциональные требования

4.1 Ограждения строительных площадок должны обеспечивать безопасное движение транспорта и пешеходов, сохран-

ность объектов, входящих в зону производства работ, и предназначаться для создания оптимальных условий труда при организации и проведения строительных работ, снижения риска нарушения здоровья работающих и населения, проживающего в зоне влияния строительного производства, а также от распространения ветром мусора и пыли за пределы строительной площадки при осуществлении сноса, разборке аварийных конструкций, при устройстве котлована и свайного поля.

4.2 Ограждения строительных площадок при новом строительстве, ремонте, реконструкции зданий и сооружений, в том числе и при выполнении работ на фасадах зданий могут нести информацию жителям города о проекте строительства, способствовать положительному восприятию ими видов Санкт-Петербурга, ограждая место производства работ панелями, несущими информационную и эстетическую нагрузку.

4.3 На ограждении строительной площадки, при въезде на площадку устанавливаются информационные щиты с указанием наименования объекта, названия застройщика (технического заказчика), исполнителя работ (лица, осуществляющего строительство), фамилии, должности и номеров телефонов ответственного производителя работ по объекту и представителя органа госстройнадзора или местного самоуправления, курирующего строительство, сроков начала и окончания работ, схемы объекта. Форма информационного щита приведена в Приложении Б.

4.4 На защитных ограждениях строительных площадок допускается: графическое изображение строящегося объекта, с краткой его характеристикой, с указанием сроков начала и окончания строительства, а также организаций, осуществляющих строительство (застройщик или заказчик), их логотип, номер телефона и интернет сайт. Допускается размещение информации с графическим изображением или фотодокументами исторического прошлого Санкт-Петербурга и (или) места на котором осуществляется строительство.

4.5 На поверхности ограждений, выполненных из сетки, при выполнении фасадных работ может быть размещена коммерческая реклама, социальный плакат, художественное оформление и другая информация (при наличии рекламодателя) или размещена собственная реклама и инфор-

мация. Регистрация рекламной установки осуществляется в соответствии с порядком, утвержденным Правительством Санкт-Петербурга

4.6 Ограждения строительных площадок при новом строительстве, ремонте, реконструкции зданий и сооружений, в том числе и при выполнении работ на фасадах зданий, должны быть выполнены в соответствии с согласованным проектом организации строительства.

4.7 Размещение защитных ограждений строительных площадок, а также размещение на защитных ограждениях строительных площадок и на поверхности ограждений из сетки при выполнении фасадных работ каких либо изображений и рекламных и информационных надписей, подлежит согласованию в установленном действующем законодательством порядке, в том числе с Комитетом по градостроительству и архитектуре (КГА).

4.8 При обустройстве ограждений на улично-дорожной сети следует руководствоваться ВСН 37-84 [5], методическими рекомендациями Института проблем безопасности движения [6] и национальными стандартами - ГОСТ Р 51256, ГОСТ Р 52289, ГОСТ Р 52290 и ГОСТ Р 52607.

4.9 Применение временных ограждений при производстве работ на улично-дорожной сети осуществляется в соответствии с согласованными с органами ГИБДД и утвержденными техническим заказчиком работ схемами участков объектов улично-дорожной сети, на которых производятся дорожные работы.

4.10 При обустройстве земляных, строительных и ремонтных работ, связанных с благоустройством территории Санкт-Петербурга, следует руководствоваться настоящим документом и распоряжением Государственной административно-технической инспекции от 22 января 2008 года № 4 (с изменениями на 20 марта 2013 года) [7].

4.11 Изготовление и монтаж ограждений должны производиться в соответствии с требованиями СП 53-101-98 [8], СП 16.13330.2011, МДС 53-1.2001 [9], ГОСТ 23118.

4.12 После завершения строительных работ защитное ограждение должно быть демонтировано, а территория приведена в порядок и благоустроена.

5 Технические требования

5.1 Требования к конструкции

5.1.1 Ограждения должны соответствовать требованиям настоящего документа, ГОСТ 23407 и проектной документации, разработанной и утвержденной в установленном порядке.

5.1.2 Ограждения территории строительной площадки не должны иметь проёмов (кроме ворот для проезда строительных и других машин и калиток для прохода людей, контролируемых во время производства работ) и запираемых после его окончания.

5.1.3 Ворота и калитки в ограждениях должны выполняться по типовым проектам.

5.1.3.1 Проёмы ворот должны соответствовать габаритам применяемых транспортных средств в загруженном состоянии и иметь свободные проходы в обе стороны от этих габаритных размеров по ширине не менее 0,6 м.

5.1.4 Ограждения должны быть сборно-разборными с унифицированными элементами, соединениями и деталями крепления.

5.1.5 На элементах и деталях ограждений не допускается наличие острых кромок, заусенцев и неровностей, которые могут стать причиной травматизма.

5.1.6 Способ соединения элементов ограждения должен обеспечивать удобство их монтажа, демонтажа, прочность при эксплуатации, возможность и простоту замены при ремонте.

5.1.7 Конструкция крепления элементов ограждения должна обеспечивать возможность установки его на местности, имеющей уклон до 10 % по линии установки ограждения.

5.1.8 Ограждения из сеток должны навешиваться на специально изготовленные для этих целей крепления по фасаду здания или на конструкцию лесов при их наличии. Сетки должны быть натянуты и закреплены по всей поверхности для придания им устойчивости. Не допускается наличие значительных искривлений и провисаний, придающих поверхности экрана неопрятный вид.

5.1.9 При выполнении фасадных работ ограждения, граничащие с пешеходным движением, должны иметь козырьки, настилы для пешеходов, пандусы (уклон

1:20) для заезда на настил и поручни. При этом должны выполняться следующие требования:

- козырьки и настилы должны быть выполнены в виде отдельных панелей прямоугольной формы. Длина панелей козырьков и настилов должна быть кратна длине панелей ограждений;

- защитный козырек должен устанавливаться по верху ограждений с подъемом к горизонту под углом 20° в сторону тротуара или проезжей части;

- панели козырька должны обеспечивать перекрытие тротуара и выходить за его край (со стороны движения транспорта) на 50 - 100 мм;

- конструкция панелей настила должна обеспечивать проход для пешеходов шириной не менее 1,2 м;

- конструкция панелей козырьков и настилов должна обеспечивать сток воды с их поверхностей в процессе эксплуатации;

- зазоры в настилах допускаются не более 5 мм;

- поручни должны быть установлены со стороны движения транспорта;

- конструкция поручней должна состоять из стоек, прикрепленных к верхней части ограждения или козырьку, а также поручня и промежуточного горизонтального элемента, расположенных, соответственно, на высоте 1,1 м и 0,5 м от уровня тротуара, поручни перил должны крепиться к стойкам с внутренней стороны.

5.1.10 Ограждения для строительных площадок могут быть изготовлены из различных материалов, пригодных по своим физическим и конструктивным свойствам для ограждений.

5.1.11 Стальные элементы ограждений должны быть защищены от коррозии, способами, приведёнными в проектной документации, в соответствии с требованиями СП 28.13330.2012.

5.1.12 Настилы тротуаров из металлических решеток должны иметь специальное противоскользящее покрытие.

5.1.13 Рекомендуемый цвет материалов для фасадных ограждений: зеленый, голубой, светло-желтый, светло-серый.

5.1.14 Окраска металлических элементов ограждений должна производиться по грунтованной поверхности. Колер лакокрасочного материала может быть синий

(RAL 5017), зелёный (RAL 6029), красный (RAL3014), светло-серый (RAL 7033) или иной, согласованный в установленном порядке.

5.1.15 Отдельные участки ограждения могут быть окрашены сигнальными маркировками по ГОСТ 12.4.026.

5.1.16 Лакокрасочные защитные покрытия должны наноситься на элементы ограждения в заводских условиях.

Нанесение лакокрасочного покрытия непосредственно при монтаже ограждения допускается:

- при исправлении мест повреждения покрытия в процессе транспортировки, хранения, монтажа;
- при нанесении сигнальной маркировки;
- при согласовании с техническим заказчиком.

5.1.17 Лакокрасочное покрытие элементов ограждений по показателям внешнего вида должно соответствовать IV-V классам по ГОСТ 9.032.

5.1.18 При повторном применении ограждений они должны быть отремонтированы и места ремонта должны быть окрашены заново.

5.2 Геометрические параметры

5.2.1 Высота панелей ограждений должна быть:

- защитно-охранных (с козырьком и без козырька) ограждений территорий строительных площадок - 2,0 м;
- защитных (без козырька) ограждений территорий строительных площадок - 1,6 м;
- то же, с козырьком - 2,0 м;
- защитных ограждений участков производства работ - 1,2 м.

Высота стоек сигнальных ограждений должна быть 0,8 м.

5.2.2 Панели ограждений должны быть прямоугольными с прямыми, скошенными или закруглёнными углами. Длина панелей должна быть 1,2; 1,6; 2,0 м. Расстояние между стойками сигнальных ограждений не должно быть более 6,0 м.

5.2.3 В разреженных панелях ограждений (кроме сетчатых) расстояние в свету (разреженность) между деталями заполнения полотна панелей должно быть в пределах 80 - 100 мм.

5.2.4 Технологические допуски геометрических параметров элементов ограждений должны быть не ниже 6-го класса точности по ГОСТ 21779.

5.3 Требования устойчивости к внешним воздействиям

5.3.1 Ограждения должны быть рассчитаны на снеговые, ветровые и внешние нагрузки по СП 20.13330.2011.

5.3.1.1 Нормативная равномерно-распределенная нагрузка для тротуарных панелей должна приниматься 200 кгс/м².

5.3.1.2 Скоростной напор ветра должен приниматься 35 кгс/м².

5.3.1.3 Вес снегового покрова на 1 м² площади горизонтальной проекции козырька должен приниматься с учётом снеговых нагрузок для Санкт-Петербурга по РМД-19-2013 Санкт-Петербург [10].

Коэффициент перегрузки при определении расчетной снеговой нагрузки должен приниматься равным 1,25.

5.3.1.4 Защитный козырёк должен выдерживать нагрузки от падения одиночных мелких предметов согласно указаниям 6.2.2 [11].

5.4 Требования к материалам

5.4.1 Ограждения для строительных площадок могут быть изготовлены из различных материалов, пригодных по своим физическим и конструктивным свойствам для ограждений.

5.4.2 Материалы, применяемые для изготовления ограждений, должны удовлетворять требованиям стандартов или технических условий на их изготовление

5.4.3 Ограждения фасадов зданий и сооружений могут быть выполнены из сеток, тентов из армированной пленки, из синтетической ткани и из синтетической ткани с утеплителем, специально предусмотренных для этих целей, пригодных по своим декоративным, прочностным и пожаробезопасным характеристикам, сохраняющим свои первоначальные свойства не менее одного года.

5.4.4 При выборе видов, типов и размеров стальных профилей элементов ограждений следует руководствоваться сортаментами, приведёнными в ГОСТ 8645, ГОСТ 8509, ГОСТ 8732, ГОСТ 8639, ГОСТ 19771, ГОСТ 8240. Стальные профили должны соответствовать требованиям ГОСТ 30245.

5.4.5 Стальные листовые профили должны соответствовать требованиям ГОСТ 21045.

5.4.6 Железобетонные блоки, применяемые для оснований ограждений должны соответствовать требованиям ГОСТ 13579.

5.4.7 При выборе стальных сеток для ограждений следует руководствоваться ГОСТ 2715.

5.4.8 Сетки стальные плетёные одинарные должны соответствовать требованиям ГОСТ 5336.

5.4.9 При выборе стальных пластин следует руководствоваться ГОСТ 103.

5.4.10 Для изготовления деревянного настила на тротуары следует применять фрезерованные пиломатериалы хвойных пород не ниже 3-го сорта по ГОСТ 8486.

5.4.10.1 Шероховатость поверхности древесины R_m по ГОСТ 7016 должна быть не более 320 мкм.

5.4.11 Лакокрасочные материалы, применяемые для покрытия элементов ограждений, должны соответствовать требованиям ГОСТ Р 52491.

5.4.12 Соответствие материалов предъявляемым требованиям должно подтверждаться сертификатами заводо-поставщиков, а при их отсутствии - данными испытаний, проведёнными в аккредитованных лабораториях.

5.5 Требования к надежности

5.1 Срок службы элементов ограждений (кроме панелей тротуаров) - не менее 10 лет. Срок службы панелей тротуара - не менее пяти лет.

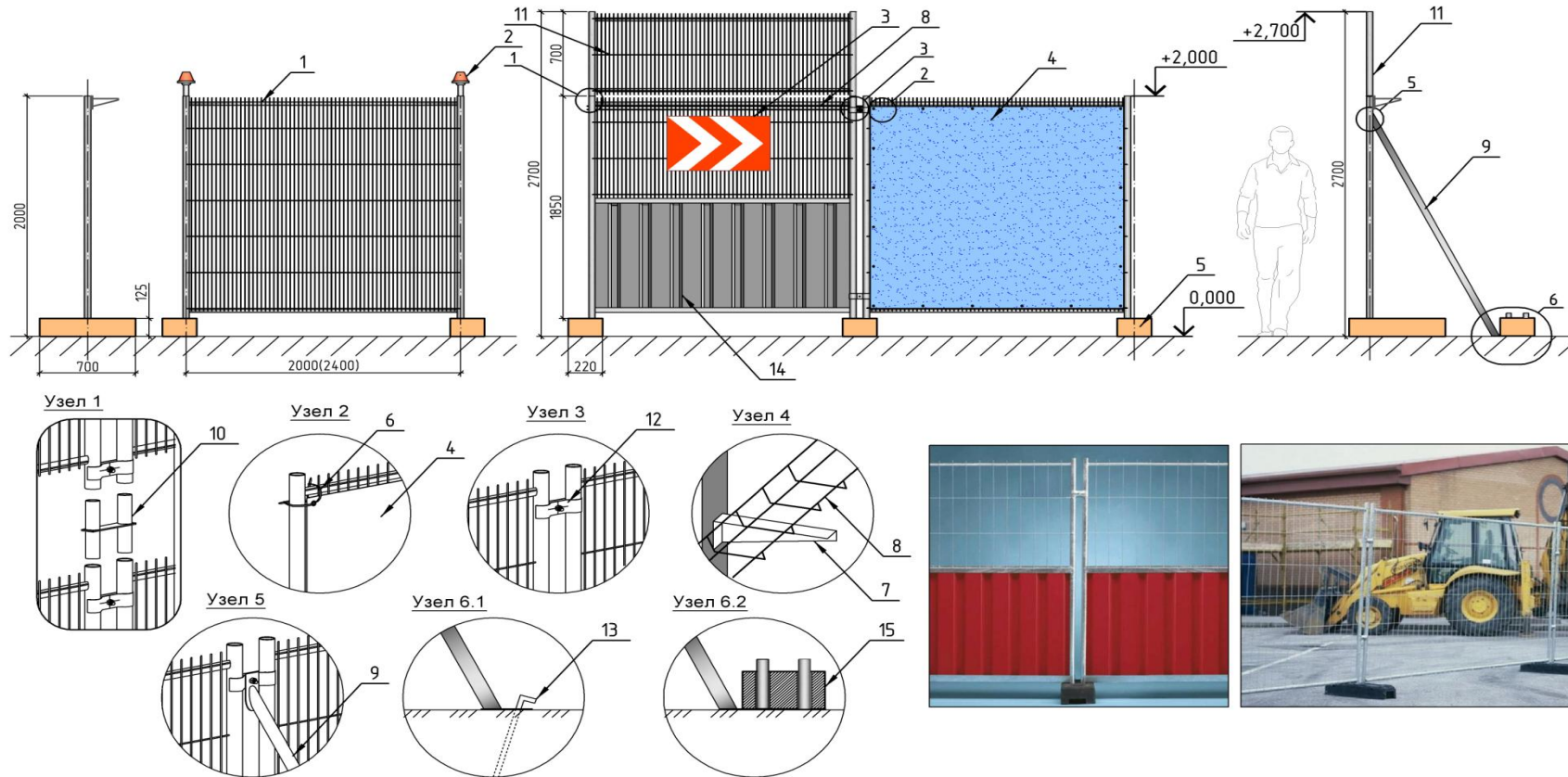
Библиография

- [1] Федеральный закон «Градостроительный кодекс Российской Федерации» от 29.12.2004 № 190-ФЗ (в редакции от 28.12.2013)
- [2] Федеральный закон «О техническом регулировании» от 27.12.2002 № 183-ФЗ
- [3] Альбом проектных решений новых средств ограждения, обустройства и оформления строительных площадок в городе Москве. ГУП «Моспроект-3», утверждён Комитетом по архитектуре и градостроительству города Москвы, 2008 г.
- [4] РМД 52-12-2012 Санкт-Петербург Типовые временные бетонные ограждения при производстве работ на улично-дорожной сети города
- [5] ВСН 37-84 (Минавтодор РСФСР) Инструкция по организации движения и организации мест проведения дорожных работ. М.: Транспорт, 1985
- [6] Организация движения и ограждения мест производства дорожных работ. Методические рекомендации Института Проблем Безопасности движения, М.: 2009
- [7] Распоряжение Государственной административно-технической инспекции от 22.01.2008 № 4 «Правила производства земляных, строительных и ремонтных работ, связанных с благоустройством территории Санкт-Петербурга» (с изменениями на 20.03.2013)
- [8] СП 53-101-98 Изготовление и контроль качества стальных строительных конструкций
- [9] МДС 53-1.2001 Рекомендации по монтажу стальных строительных конструкций (к СНиП 3.03.01-87)
- [10] РМД 20-19-2013 Санкт-Петербург Снеговые нагрузки для Санкт-Петербурга
- [11] СНиП 12-03-2001 Безопасность труда в строительстве. Часть 1. Общие требования

**Приложение А
(рекомендуемое)**

Типы ограждений

Ограждение «Тип 1А» Защитное



- Узел 1 - соединение доборных панелей; Узел 2 - крепление ПВХ экрана к панели ограждения; Узел 3 - соединение секций ограждения;
 Узел 4 - установка проволочного лотка на стойку ограждения; Узел 5 - установка стабилизационной стойки
 1 - панель рамная; 2 - сигнальный фонарь вставной; 3 - знак дорожный; 4 - экран (информационная панель), ткань ПВХ; 5 - опорный бетонный блок;
 6 - кабельная стяжка; 7 - кронштейн настенный, унитарный; 8 - лоток проволочный; 9 - стабилизационная подпорка; 10 - стальная соединительная
 втулка; 11 - доборная панель; 12 - хомут; 13 - штырь металлический (Ø 40 мм, длина 800 мм); 14 - настил из профлиста;
 15 - подставка универсальная строительная С-3.

Рисунок А.1 – Общий вид ограждения, монтажные узлы и фотографии фрагментов ограждения

Пояснительная записка к ограждению «Тип 1А»

Ограждение является частью общегородского системного упорядоченного обустройства мест проведения строительных или ремонтных работ, размещающихся: в застройке, в промзоне или на свободной от застройки территории (на пустыре), на озелененных территориях.

Ограждение предназначено для обустройства мест производства различного вида строительных работ:

- прокладки кабельных коммуникаций неглубокого заложения (до 1 метра);
- ремонта дворов;
- работ по благоустройству.

Секции ограждения могут быть дополнены доборными элементами для увеличения высоты и заполняться: металлическими сетками различного шага, металлическими профилированными листами или ПВХ экранами для скрытия отдельных участков строительных работ. При заполнении секций металлическими профилированными листами или ПВХ - экраном, необходимо использование стабилизационной подпорки. Возможно устройство секций оборудованных информационными щитами. Для обеспечения безопасности движения и обозначения места проведения ремонтных, строительных и дорожных работ, должны использоваться сигнальные фонари.

Ограждение удовлетворяет требованиям:

- визуальной проницаемости ограждений и зрительной доступности объектов строительства;
- удобства установки и демонтажа;
- безопасности установки (монтажа) и эксплуатации;
- минимизации затрат на изготовление и на период эксплуатации;
- долговечности;
- модульности, применения унифицированных секций;
- возможности повторного применения;
- отсутствия заглубленных фундаментов;
- безопасности перемещения людей и транспортных потоков.

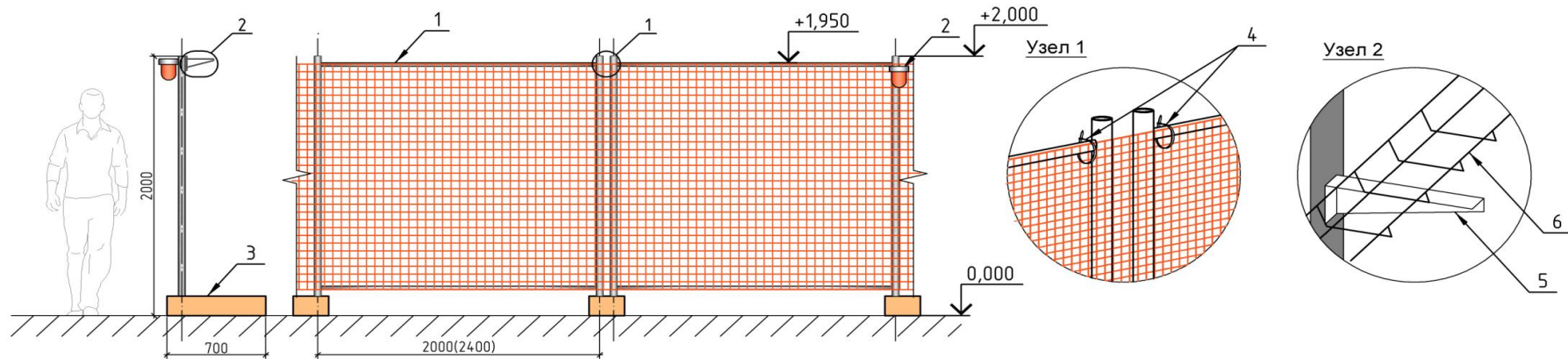
Технические характеристики:

- габариты секции с опорным блоком и ограждением 2000x2000(2400) мм;
- опорный блок – подставка универсальная "Строительная" С-3 с габаритами 700x220x125 мм;
- секция ограждения – рама сварная из стальных труб Ø42 мм;
- заполнение - решетка из оцинкованных металлических прутьев Ø4 мм, размер ячейки 50x300 мм;
- стабилизационная подпорка, труба стальная Ø42 мм.

Дополнительные комплектующие:

- ворота и калитки стандартных исполнений;
- фонари светодиодные сигнальные, например, ФС-41 или ФС-12;
- лотки проволочные, например, ПЛМ-100.35;
- экран – ткань ПВХ, крепление к ограждению кабельной стяжкой КСС 5x200 мм; кронштейны настенные унитарные, например, КНПЛ-100.

Ограждение «Тип 1Б» Сигнальное



Узел 1 - крепление сетки к раме; Узел 2 - установка проволочного лотка на стойку ограждения
 1 - панель рамная; 2 - сигнальный фонарь; 3 - опорный бетонный блок; 4 - кабельная стяжка; 5 - кронштейн настенный; 6- лоток проволочный

Рисунок А.2 – Общий вид ограждения, монтажные узлы и фотографии фрагментов ограждения

Пояснительная записка к ограждению «Тип 1Б»

Ограждение является частью общегородского системного упорядоченного обустройства мест проведения строительных или ремонтных работ, размещающихся в застройке, в промзоне или на свободной от застройки территории (на пустыре), на озелененных территориях.

Ограждение предназначено для обустройства мест производства различного вида строительных работ:

- прокладки кабельных коммуникаций неглубокого заложения (до 1 метра);
- ремонта дворов;
- работ по благоустройству.

Ограждение удовлетворяет требованиям:

- визуальной проницаемости ограждений и зрительной доступности объектов строительства;
- удобства установки и демонтажа;
- безопасности установки (монтажа) и эксплуатации;
- минимизации затрат на изготовление и на период эксплуатации;
- долговечности;
- модульности, применения унифицированных секций;
- возможности повторного применения;
- отсутствия заглубленных фундаментов;
- безопасности перемещения людей и транспортных потоков.

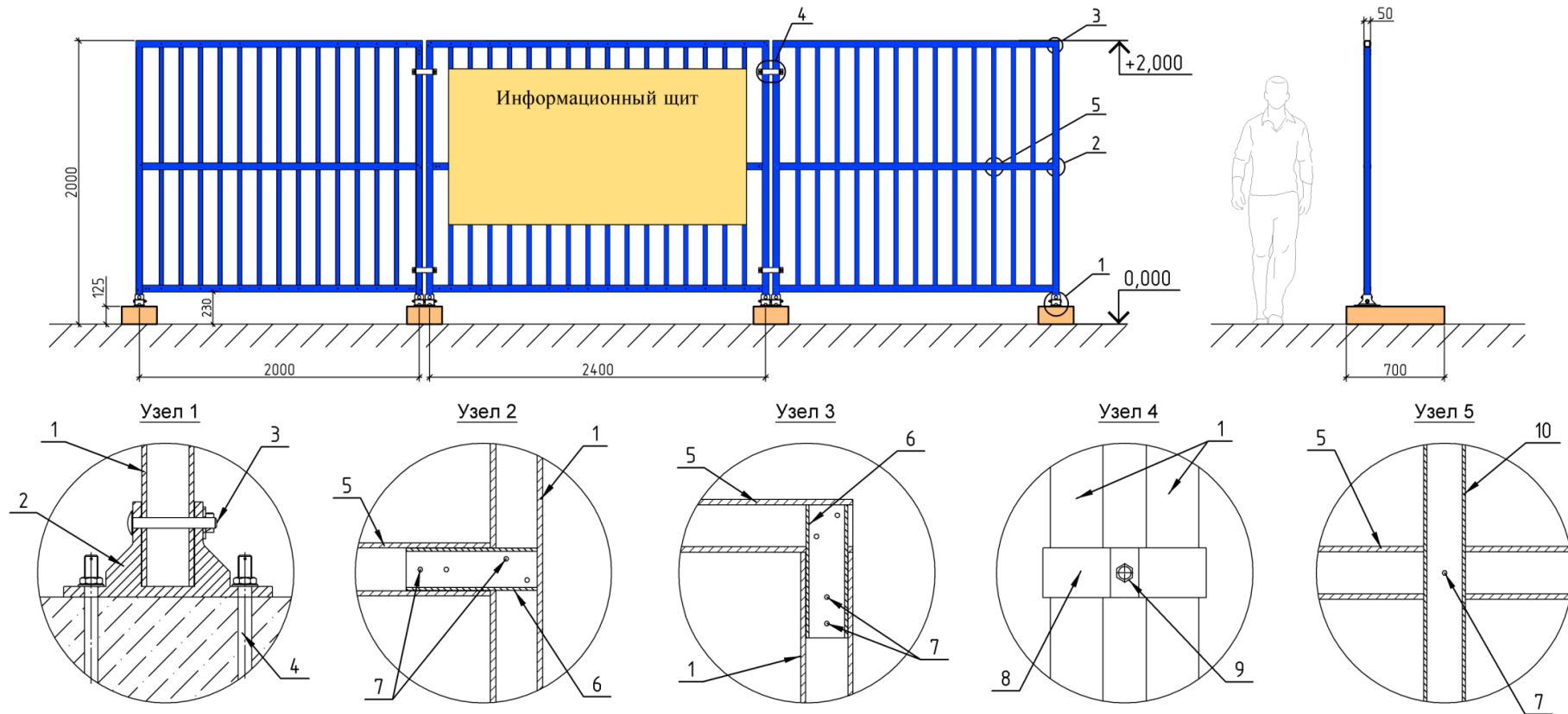
Технические характеристики:

- габариты секции с опорным блоком и ограждением 2000x2000(2400) мм;
- опорный блок – подставка универсальная "Строительная" С-3 с габаритами 700x220x125 мм;
- секция ограждения - рама сварная из стальных труб Ø42 мм;
- заполнение - сигнальная пластиковая сетка, с размером ячейки 50x50 мм, прочность на разрыв 1000 кг/м², рулон высотой 2 м крепление к ограждению кабельной стяжкой КСС 5x200, шаг 200 мм;
- окраска в различные цвета в заводских условиях.

Дополнительные комплектующие:

- фонари светодиодные сигнальные, например, ФС-12;
- лотки проволочные, например, ПЛМ-100.35;
- кронштейны настенные унитарные, например, КНПЛ-100.

Ограждение «Тип 1В» Защитное



Узел 1 - крепление стойки к фундаментному блоку; Узел 2 - примыкания центральной горизонтальной балки к стойке; Узел 3 - примыкания верхней горизонтальной балки к стойке; Узел 4 - соединения секций ограждения; Узел 5 - соединения центральной балки с трубой заполнения.
 1 - стойка стеклопластиковая 50x50 мм; 2 - опора стойки; 3 - болтовое соединение; 4 - анкер; 5 - центральная балка; 6 - вставка соединительная; 7 - соединение на заклёпках; 8 - хомут; 9 - болтовое соединение; 10 - заполнение рамы, труба стеклопластиковая Ø32 мм

Рисунок А.3 – Общий вид ограждения и монтажные узлы

Пояснительная записка к ограждению «Тип 1В»

Ограждение является частью общегородского системного упорядоченного обустройства мест проведения строительных или ремонтных работ, размещающихся: в застройке, на озелененных территориях.

Ограждение предназначено для обустройства мест производства различного вида строительных работ:

- прокладки кабельных коммуникаций неглубокого заложения (до 1 метра);
- ремонта дворов;
- работ по благоустройству.

Ограждение удовлетворяет требованиям:

- визуальной проницаемости ограждений и зрительной доступности объектов строительства;
- удобства установки и демонтажа;
- безопасности установки (монтажа) и эксплуатации;
- долговечности;
- модульности, применения унифицированных секций;
- возможности повторного применения;
- отсутствия заглубленных фундаментов;
- безопасности перемещения людей и транспортных потоков.

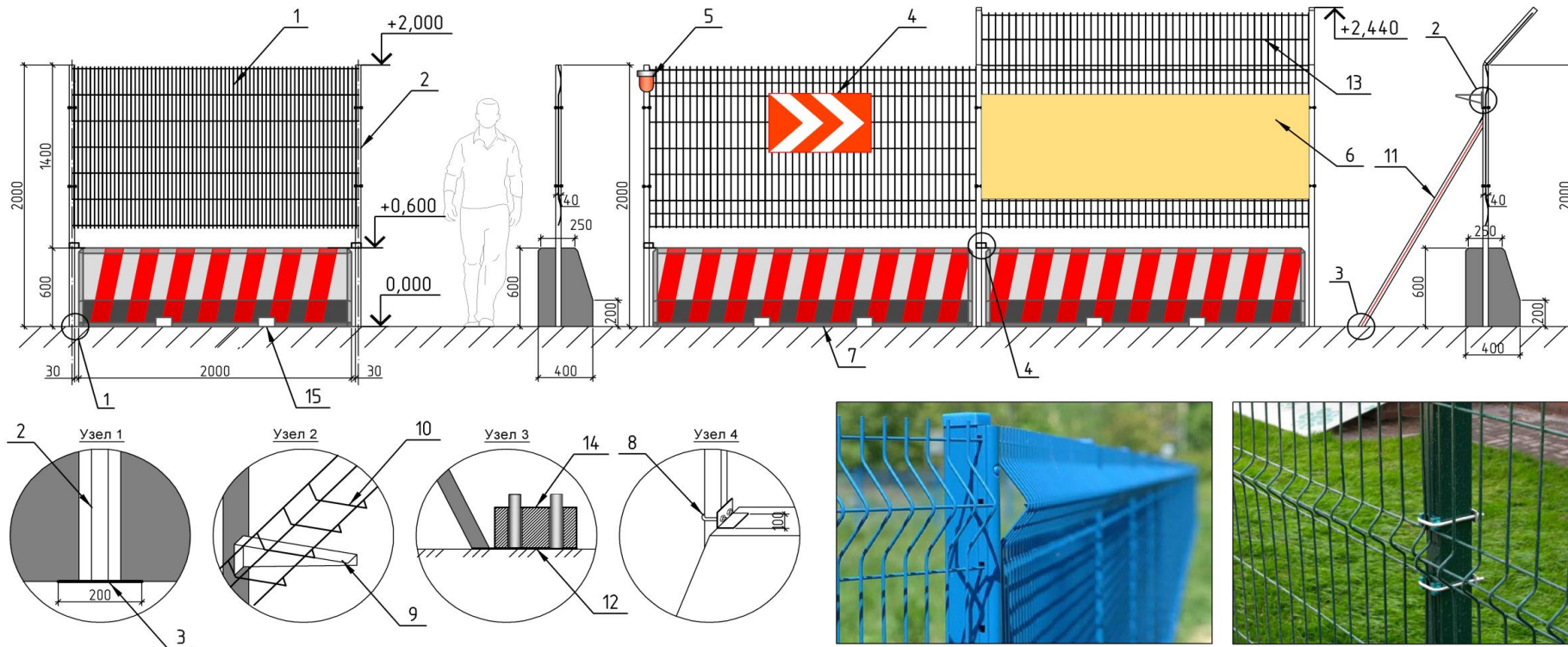
Технические характеристики:

- габариты секции с опорным блоком и ограждением 2000x2000(2400) мм;
- опорный – подставка универсальная "Строительная" С-3 с габаритами 700x220x125 мм;
- секция ограждения –рама из стеклопластиковых труб 50x50 мм;
- заполнение - заполнение рамы, труба стеклопластиковая Ø32 мм, шаг 140 мм;
- окраска в различные цвета в заводских условиях.

Дополнительные комплектующие:

- ворота и калитки стандартных исполнений;
- фонари светодиодные сигнальные, например, ФС-41 или ФС-12;
- лотки проволочные, например, ПЛМ-100.35;
- кронштейны настенные унитарные, например, КНПЛ-100.

Ограждение «Тип 2А» Защитно-охранное



- Узел 1- установка стойки ограждения; Узел 2 - установка проволочного лотка на стойку ограждения; Узел 3 - установка стабилизационной стойки;
 Узел 4 - крепление стойки ограждения к бетонному блоку
- 1 - безрамное ограждение «3D панель», прутья металлические Ø4 мм, размер ячейки 50x200 мм; 2 - стойка, стальная труба 40x40x2 мм;
 3 - прижимная пятка 200x200x2 мм; 4 - знак дорожный; 5 - фонарь сигнальный; 6- информационная панель; 7 - железобетонный опорный блок с сигнальной окраской вдоль автомобильных дорог; 8 - U-образный хомут стальной; 9 - кронштейн настенный; 10 - лоток проволочный;
 11- подпорная стальная стойка 40x40x2 мм; 12 - прижимная пятка 300x200x2 мм; 13 - доборная панель для предотвращения перелезаний;
 14 - подставка универсальная строительная С-3; 15 - пазы для транспортировки

Рисунок А.4 – Общий вид ограждения, монтажные узлы и фотографии фрагментов ограждения

Пояснительная записка к ограждению «Тип 2А»

Ограждение является частью общегородского системного упорядоченного обустройства мест проведения строительных или ремонтных работ, размещающихся: в застройке и выходящие на магистрали и улицы города, в промзоне или на свободной от застройки территории (на пустыре), на озелененных территориях, на проезжей части дорог.

Ограждение предназначено для обустройства мест производства различного вида строительных работ:

- аварийного разрытия для ремонта подземных коммуникаций;
- прокладки, ремонта, реконструкции инженерных коммуникаций глубокого заложения (более 1 метра);
- строительства и реконструкции объектов дорожно-мостового хозяйства.

Секции ограждения могут заполняться ПВХ экранами для скрытия отдельных участков строительных работ. Возможно устройство секций оборудованных информационными щитами. Для обеспечения безопасности людей и обозначения места проведения ремонтных, строительных и дорожных работ, должны использоваться фонари, дорожные знаки и сигнальные окраски нанесённые на опорные железобетонные блоки вдоль автомобильных дорог.

Ограждение удовлетворяет требованиям:

- визуальной проницаемости ограждений и зрительной доступности объектов строительства;
- удобства установки и демонтажа;
- безопасности установки (монтажа) и эксплуатации;
- долговечности;
- модульности, применения унифицированных секций;
- возможности повторного применения;
- отсутствия заглубленных фундаментов;
- безопасности перемещения людей и транспортных потоков.

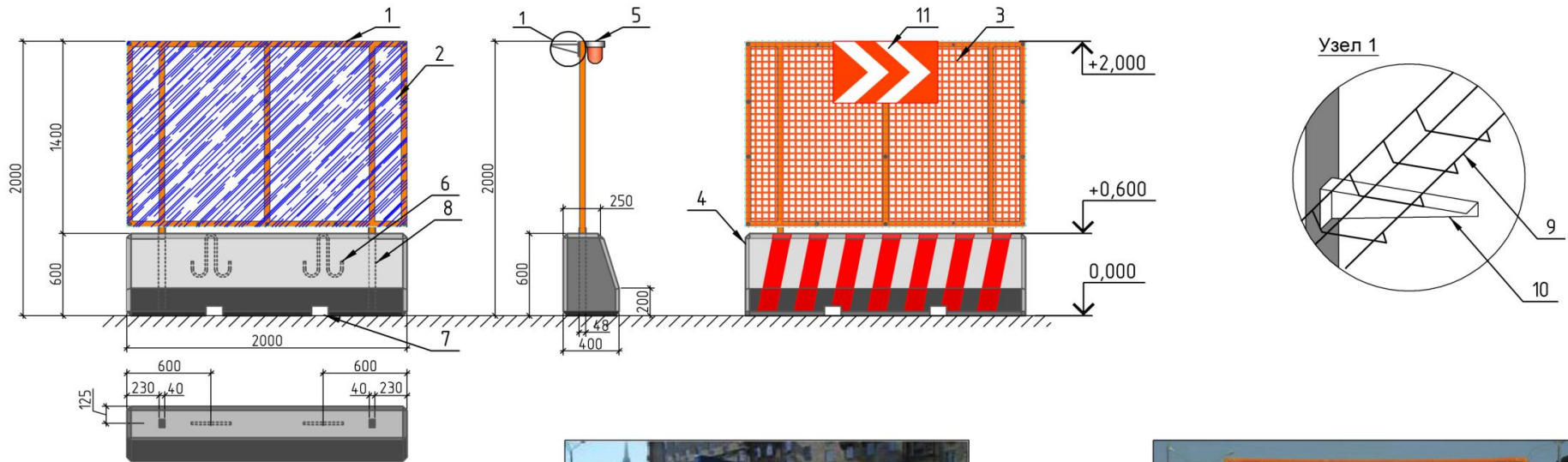
Технические характеристики:

- габариты секции с опорным блоком и ограждением 2000x2000(2400) мм;
- опорный железобетонный блок специального сечения 400x600x2000(2400);
- секция ограждения - безрамная, несущая стойка прямоугольного сечения 40x60 мм. с фланцем под бетонный блок;
- заполнение - "3D панель", из оцинкованных металлических прутьев Ø4 мм, размер ячейки 50x200 мм;
- стабилизационная подпорка, труба стальная 40x40x2 мм.

Дополнительные комплектующие:

- ворота и калитки стандартных исполнений;
- фонари светодиодные сигнальные, например, ФС-41 или ФС-12;
- лотки проволочные, например, ПЛМ-100.35;
- кронштейны настенные унитарные, например, КНПЛ-100;
- доборная панель.

Ограждение «Тип 2Б» Защитное



Узел 1 - установка проволочного лотка на стойку ограждения

- 1 - труба 40x40x2 мм; 2 - монолитный поликарбонат; 3 - сигнальная сетка; 4 - железобетонный блок специального сечения; 5 - фонарь концевой сигнальный; 6 - подъемные петли Ø16 мм; 7 - пазы для подъемника; 8 - труба закладная 48x48x2.5 мм; 9 - лоток проволочный; 10 - кронштейн настенный; 11 - знак дорожный.

Рисунок А.5 – Общий вид ограждения, монтажные узлы и фотографии фрагментов ограждения

Пояснительная записка к ограждению «Тип 2Б»

Ограждение является частью общегородского системного упорядоченного обустройства мест проведения строительных или ремонтных работ, размещающихся: в застройке и выходящие на магистрали и улицы города, в промзоне или на свободной от застройки территории (на пустыре), на озелененных территориях, на проезжей части дорог.

Ограждение предназначено для обустройства мест производства различного вида строительных работ:

- аварийного разрытия для ремонта подземных коммуникаций;
- прокладки, ремонта, реконструкция инженерных коммуникаций глубокого заложения (более 1 метра);
- строительства и реконструкции объектов дорожно-мостового хозяйства.

Секции ограждения могут заполняться ПВХ экранами для скрытия отдельных участков строительных работ. Возможно устройство секций оборудованных информационными щитами. Для обеспечения безопасности людей и обозначения места проведения ремонтных, строительных и дорожных работ, должны использоваться фонари, дорожные знаки и сигнальные окраски, нанесённые на опорные железобетонные блоки вдоль автомобильных дорог

Ограждение удовлетворяет требованиям:

- визуальной проницаемости ограждений и зрительной доступности объектов строительства;
- удобства установки и демонтажа;
- безопасности установки (монтажа) и эксплуатации;
- долговечности;
- модульности, применения унифицированных секций;
- возможности повторного применения;
- отсутствия заглубленных фундаментов;
- безопасности перемещения людей и транспортных потоков.

Технические характеристики:

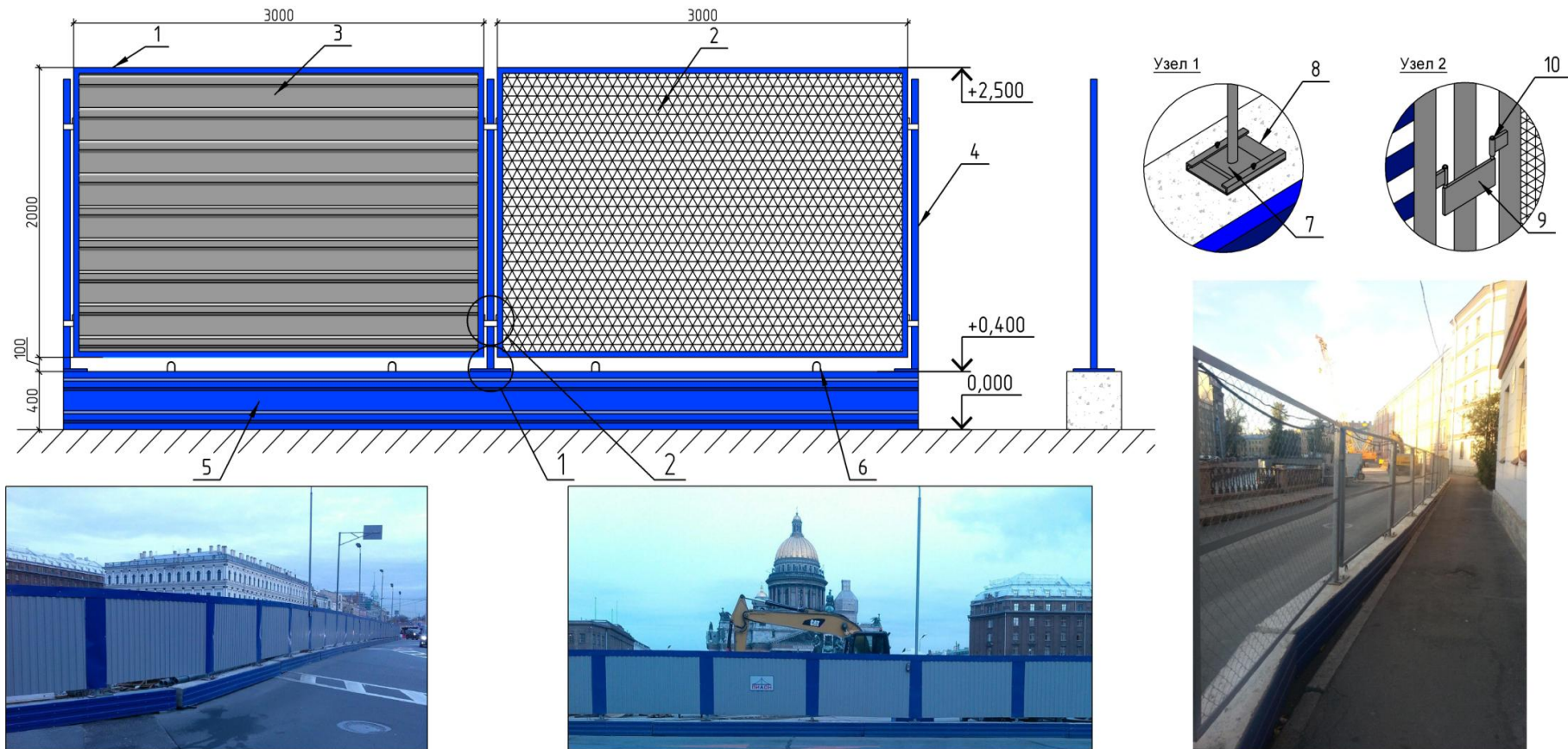
- габариты секции с опорным блоком и ограждением 2000x2000(2400) мм;
- опорный блок – железобетонный блок специального сечения;
- стойки – металлические трубы;
- секция ограждения - рамная;
- рама - из усиленного пластика и стальных прокатных элементов;
- заполнение – монолитный поликарбонат или сигнальная пластиковая сетка, с размером ячейки 45 x45 мм, прочность на разрыв 1000 кг/м²,

рулон высотой 1,2 м, окраска в различные цвета в заводских условиях.

Дополнительные комплектующие:

- ворота и калитки стандартных исполнений;
- фонари светодиодные сигнальные, например, ФС-41 или ФС-12;
- лотки проволочные, например, ПЛМ-100.35;
- кронштейны настенные унитарные, например, КНПЛ-100.

Ограждение «Тип 2В» Защитное



Узел 1 - крепление стойки к бетонному блоку; Узел 2 - крепление панелей к стойке

- 1 - рама из металлического уголка 40x40 мм; 2 - металлическая сетка; 3 - профлист; 4 - стойка, металлическая труба $\varnothing 50$ мм;
 5 - бетонный блок 400x400x3000 мм с облицовкой из профлиста; 6 - подъемные петли; 7- прижимная пятка; 8 - фиксатор;
 9 - пластина с направляющими, приваренная к стойке; 10 - петли

Рисунок А.6 – Общий вид ограждения, монтажные узлы и фотографии фрагментов ограждения

Пояснительная записка к ограждению «Тип 2В»

Ограждение является частью общегородского системного упорядоченного обустройства мест проведения строительных или ремонтных работ, размещающихся: в застройке и выходящие на магистрали и улицы города, в промзоне или на свободной от застройки территории (на пустыре), на озелененных территориях, на проезжей части дорог.

Ограждение предназначено для обустройства мест производства различного вида строительных работ:

- нового строительства зданий и сооружений;
- ремонта и реконструкции зданий и сооружений;
- аварийного разрытия для ремонта подземных коммуникаций;
- прокладки, ремонта, реконструкции инженерных коммуникаций глубокого заложения (более 1 метра);
- строительства и реконструкции объектов дорожно-мостового хозяйства.

Возможно устройство секций оборудованных информационными щитами. Для обеспечения безопасности людей и обозначения места проведения ремонтных, строительных и дорожных работ, должны использоваться фонари, дорожные знаки и сигнальные окраски, нанесённые на опорные железобетонные блоки вдоль автомобильных дорог.

Ограждение удовлетворяет требованиям:

- визуальной проницаемости ограждений и зрительной доступности объектов строительства;
- удобства установки и демонтажа;
- безопасности установки (монтажа) и эксплуатации;
- долговечности;
- модульности, применения унифицированных секций;
- возможности повторного применения;
- отсутствия заглубленных фундаментов;
- безопасности перемещения людей и транспортных потоков;
- защиты от шума прилегающих территорий.

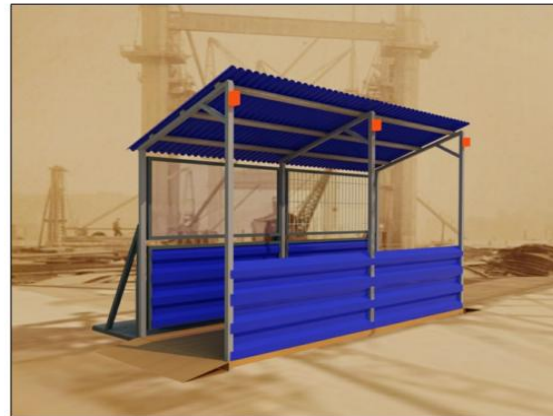
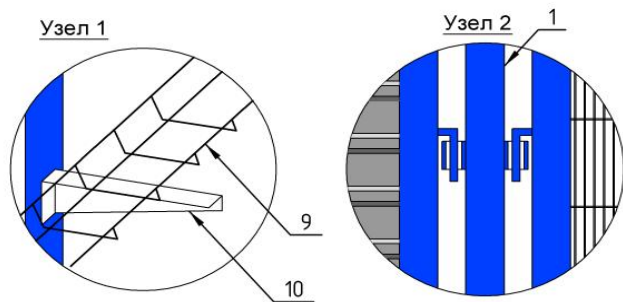
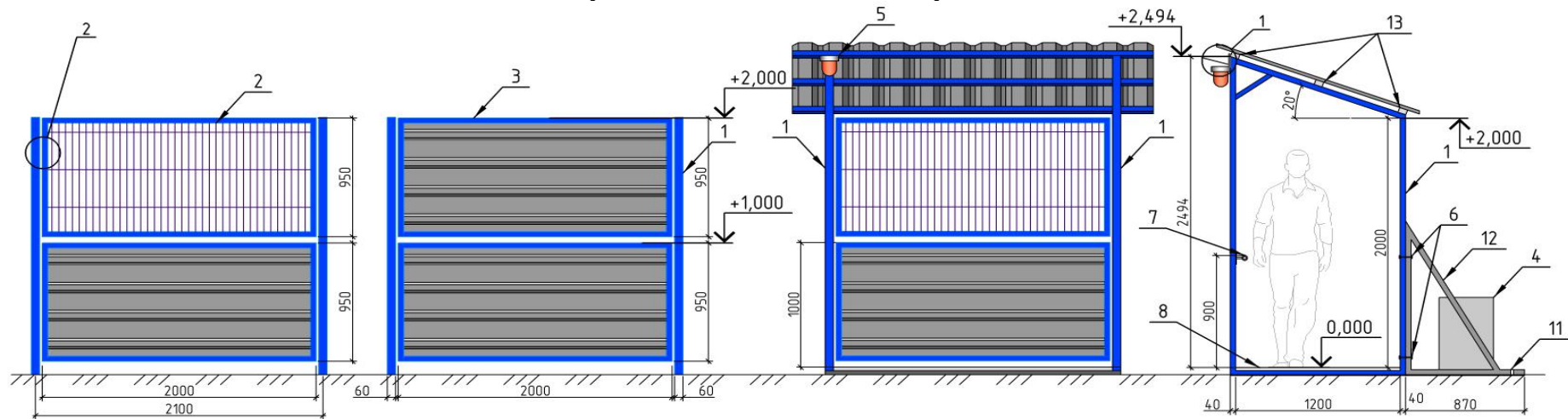
Технические характеристики:

- габариты секции с опорным блоком и ограждением 2500x2000 мм;
- опорный блок – железобетонный блок 400x400x3000 мм ;
- стойки металлические Ø50 мм;
- секция ограждения – рамная;
- рама - из металлического уголка 40x40 мм;
- заполнение – сетка «рабица» или профнастил, окраска в различные цвета в заводских условиях.

Дополнительные комплектующие:

- ворота и калитки стандартных исполнений;
- фонари светодиодные сигнальные, например , ФС-41 или ФС-12;
- лотки проволочные, например, ПЛМ-100.35;
- кронштейны настенные унитарные, например, КНПЛ-100.

Ограждение «Тип 3» Защитно-охранное



- Узел 1 - установка проволочного лотка на стойку ограждения; Узел 2 - крепление ограждающих панелей к стойкам рамы
 1 - рама поперечная, стальная труба 40x60x2 мм; 2 - панель рамная, уголок 40x40 мм, заполнение - металлическая сетка;
 3 - панель рамная, уголок 40x40 мм, заполнение - профлист; 4 - пригрузочный железобетонный блок ФБС; 5 - фонарь сигнальный;
 6 - болтовое соединение; 7 - поручень; 8 - настил на тротуар; 9 - лоток проволочный; 10 - кронштейн настенный;
 11 - отверстие для крепления ограждения; 12 - кронштейн опорный; 13 - продольные связи, строганные доски сечением 45x100 мм

Рисунок А.7 – Общий вид ограждения, монтажные узлы и рисунки фрагментов ограждения

Пояснительная записка к ограждению «Тип 3»

Ограждение является частью общегородского системного упорядоченного обустройства мест проведения строительных или ремонтных работ, размещающихся: в застройке и выходящие на магистрали и улицы города, в стесненных условиях городской застройки с перекрытием пешеходных зон.

Ограждение предназначено для обустройства мест производства различного вида строительных работ:

- нового строительства зданий и сооружений;
- ремонта зданий и сооружений;
- реконструкции зданий и сооружений.

Ограждение изготавливается с навесом из металлических профилированных листов, уложенных и закреплённых на металлической обрешетке или на строганные доски сечением не менее 40 x 100 мм, перилами и деревянным настилом для обеспечения безопасности людей в местах интенсивного прохода. Секции ограждения могут заполняться: металлическими сетками различного шага, металлическими профилированными листами для скрытия отдельных участков строительных работ.

Ограждение удовлетворяет требованиям:

- визуальной проницаемости ограждений и зрительной доступности объектов строительства;
- удобства установки и демонтажа;
- безопасности установки (монтажа) и эксплуатации;
- экономичности изготовления и эксплуатации на период строительства;
- долговечности;
- модульности, применения унифицированных секций;
- возможности повторного применения;
- отсутствия заглубленных фундаментов;
- безопасности перемещения людей и транспортных потоков в условиях плотной застройки и выходах на магистрали города.

Технические характеристики:

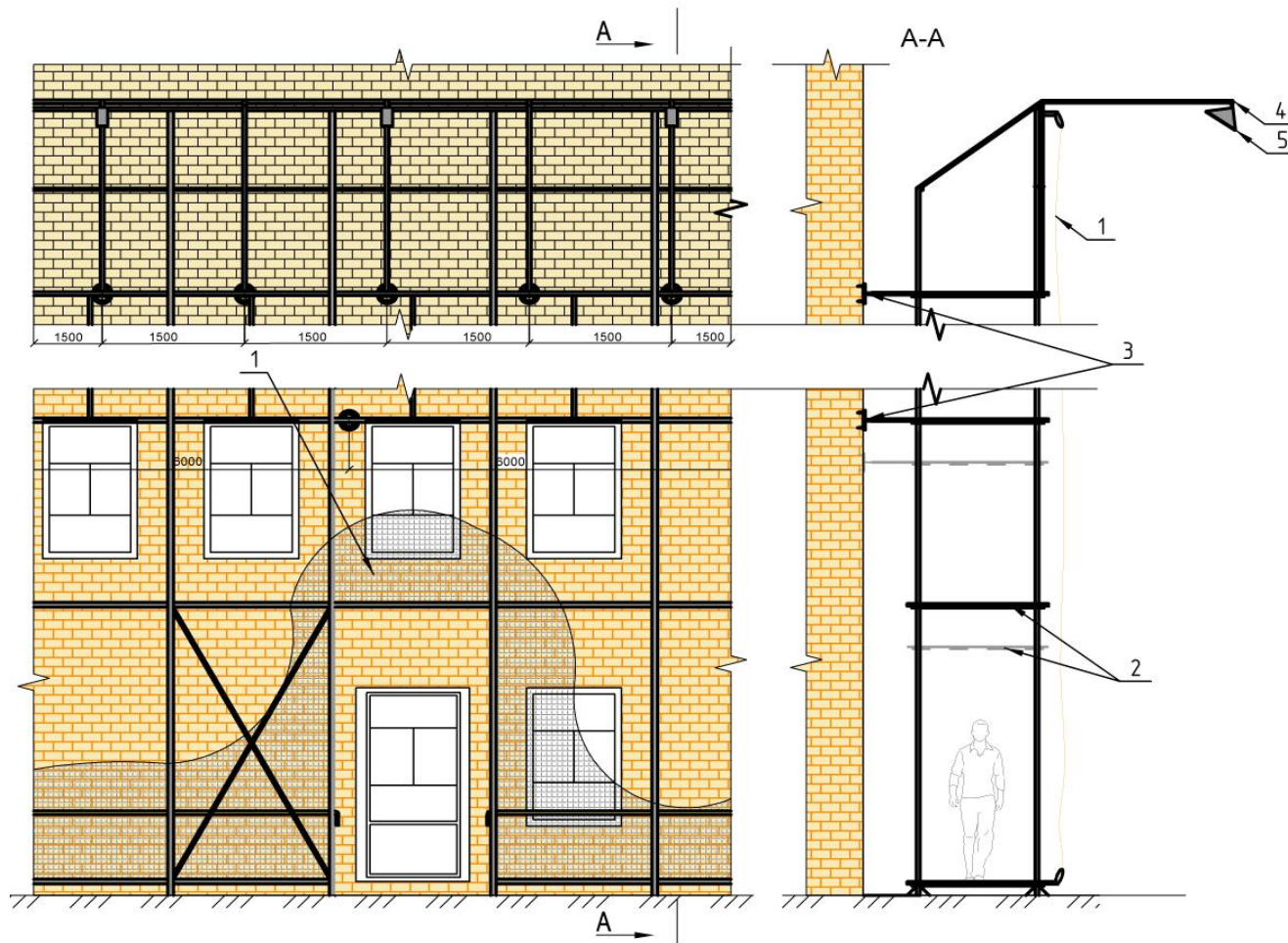
- конструкция ограждения - стальной рамный каркас, собранный из труб прямоугольного сечения 40x60 мм, скрепленный между собой поперечными связями и навесными панелями. Для обеспечения устойчивости рамы крепятся самоанкерующимися болтами или пригрузочными блоками ФБС 15-6-4;

- высота рамы ограждения - 2,5 м;
- панели ограждения – рама из металлического уголка 40x40 мм с габаритными размерами 2000x950 мм, с заполнением сеткой или профнастилом.

Дополнительные комплектующие:

- фонари светодиодные сигнальные, например, ФС-41 или ФС-12;
- лотки проволоочные, например, ПЛМ-100.35;
- кронштейны настенные унитарные, например, КНПЛ-100.

Ограждение «Тип 4» Защитно-охранное



1 - полотно ограждения; 2 - леса; 3 - крепление лесов к зданию; 4 - кронштейн со светильником, шаг установки 3 м; 5 - прожектор наружного освещения

Рисунок А.8 – Общий вид ограждения и фотографии примеров ограждений

Пояснительная записка к ограждению «Тип 4»

Ограждение является частью общегородского системного упорядоченного обустройства мест проведения работ по фасадам и кровлям зданий и сооружений, размещающихся как в городской застройке, так и на свободной территории.

Ограждение предназначено для обустройства мест производства различного вида строительных работ:

- нового строительства зданий и сооружений;
- ремонта и реконструкции фасадов зданий и сооружений;
- ремонта и реконструкции кровель зданий и сооружений.

Ограждение удовлетворяет требованиям:

- визуальной проницаемости ограждений и зрительной доступности объектов строительства;
- удобства установки и демонтажа;
- безопасности установки (монтажа) и эксплуатации;
- экономичности изготовления и эксплуатации на период строительства;
- долговечности;
- модульности, применения унифицированных секций;
- возможности повторного применения;
- отсутствия заглубленных фундаментов;
- безопасности перемещения людей и транспортных потоков в условиях плотной застройки и выходах на магистрали города.

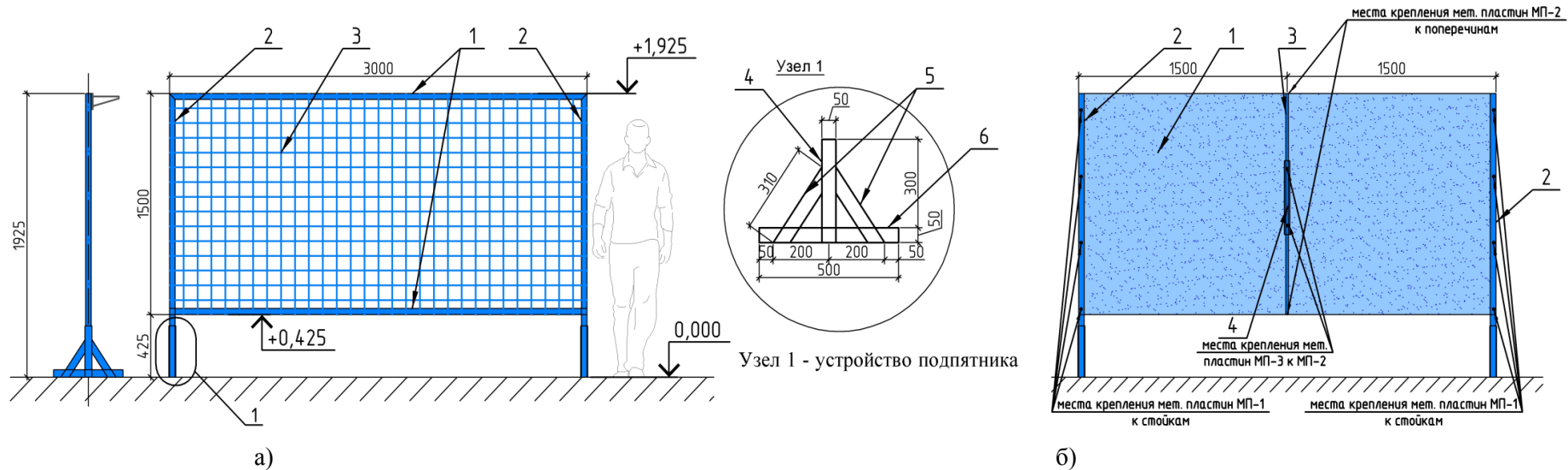
В зависимости от поставленной задачи используют несколько различных видов конструкции ограждения:

- защитные сетки;
- тенты из армированной пленки;
- тенты из синтетической ткани;
- тенты из синтетической ткани с утеплителем;
- тенты из материала с ПВХ покрытием;
- брезентовые тенты.

Для установки защитного экрана могут использоваться конструкции строительных лесов. На элементах лесов, расположенных у мест подъема груза, в качестве экрана устраивается сплошная стенка из досок толщиной 25 мм или профлиста.

Пешеходный переход вдоль защитного ограждения (экрана) должен иметь козырек, сплошную обшивку со стороны строящегося здания и располагаться от него не ближе 2 м.

Ограждение «Тип 5А» Сигнальное



- а) при реконструкции и ремонте инженерных сетей:
 1 - уголок металлический 40х40 мм; 2 - уголок металлический 40х40 мм;
 3 - арматурная сетка Ø 2 мм (покрашена в синий цвет); 4,5,6 - уголок металлический 50х50 мм
- б) при проведении плановых работ по строительству и реконструкции и ремонту инженерных сетей:
 1 - плёнка полиэтиленовая, толщиной 350 мк (голубая); 2 - металлическая пластина МП-1; 3 - металлическая пластина МП-3;
 4 - болт М8х40 мм с гайкой и 2-мя шайбами.

Рисунок А.9 – Общий вид ограждения

Примечание: Ограждения приведены в Приложении № 18 к Правилам производства земляных, строительных и ремонтных работ, связанных с благоустройством территорий Санкт-Петербурга, утверждённом распоряжением ГАТИ от 22 января 2008 года и распоряжением Государственной административно-технической инспекции Санкт-Петербурга от 20 марта 2013 года № 3.

Пояснительная записка к ограждению «Тип 5А»

Ограждение является частью общегородского системного упорядоченного обустройства мест проведения строительных или ремонтных работ, размещающихся: в застройке и выходящие на магистрали и улицы города, в промзоне или на свободной от застройки территории (на пустыре), на озелененных территориях.

Ограждение предназначено для обустройства мест производства различного вида строительных работ:

- аварийных разрытий для ремонта коммуникаций;
- прокладки кабельных коммуникаций неглубокого заложении;
- работ по благоустройству.

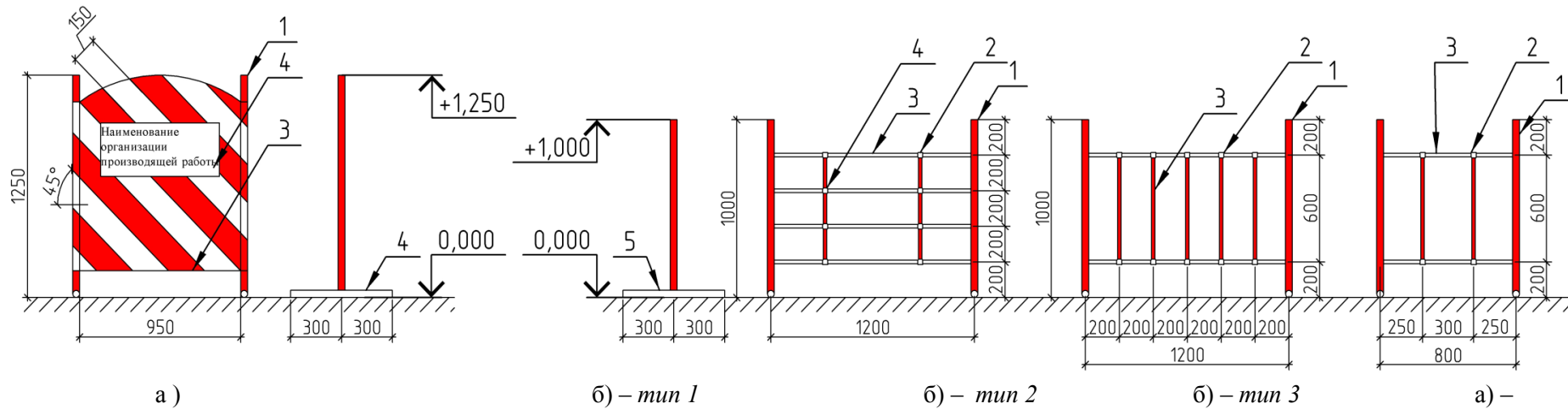
Система удовлетворяет требованиям:

- визуальной проницаемости ограждений и зрительной доступности объектов строительства;
- удобства установки и демонтажа;
- безопасности установки (монтажа) и эксплуатации;
- экономичности изготовления и эксплуатации на период строительства;
- долговечности;
- модульности, применения унифицированных секций;
- возможности повторного применения;
- отсутствия заглубленных фундаментов;
- безопасности перемещения людей и транспортных потоков в условиях плотной застройки и выходах на магистрали города.

Технические характеристики:

- конструкция рамная;
- рама из металлического уголка 40x40 мм;
- заполнение рамы – арматурная сетка Ø 2 мм, 100x100 мм;
- длина секций 3000 мм, высота 1925 мм.

Ограждение «Тип 5Б» Сигнальное (мобильное металлопластиковое)



Информационный щит с сигнальными барьерами:

1 - труба пластиковая \varnothing 40 мм, L =1250 мм; 2 - труба стальная \varnothing 32 мм, 3 - профильный лист с полосами красного и белого цвета 1250x1000 мм; 4 - информационный лист 700x300 мм.

б) Ограждение объектов при проведении аварийных работ на инженерных сетях:

тип 1 – 1 - труба пластиковая \varnothing 40 мм; 2 - тройник для металлопластиковой трубы \varnothing 20 мм; 3 - труба металлопластиковая \varnothing 20 мм; 4 - крестовина для металлопластиковой трубы \varnothing 20 мм; 5 - труба стальная \varnothing 40 мм.

тип 2 – 1 - труба пластиковая \varnothing 40 мм; 2 - тройник для металлопластиковой трубы \varnothing 20 мм; 3 - труба металлопластиковая \varnothing 20 мм.

тип 3 – 1 - труба пластиковая \varnothing 40 мм; 2 - тройник для металлопластиковой трубы \varnothing 20 мм; 3 - труба металлопластиковая \varnothing 20 мм

Рисунок А.10 – Общий вид ограждения

Примечание: Ограждения приведены в Приложении № 18 к Правилам производства земляных, строительных и ремонтных работ, связанных с благоустройством территорий Санкт-Петербурга, утверждённом распоряжением ГАТИ от 22 января 2008 года и распоряжением Государственной административно-технической инспекции Санкт-Петербурга от 20 марта 2013 года № 3.

Пояснительная записка к ограждению «Тип 5Б»

Ограждение является частью общегородского системного упорядоченного обустройства мест проведения строительных или ремонтных работ, размещающихся: в застройке и выходящие на магистрали и улицы города, в промзоне или на свободной от застройки территории (на пустыре), на озелененных территориях.

Ограждение предназначено для обустройства мест производства различного вида строительных работ:

- аварийных разрывов для ремонта коммуникаций;
- прокладки кабельных коммуникаций неглубокого заложения;
- работ по благоустройству.

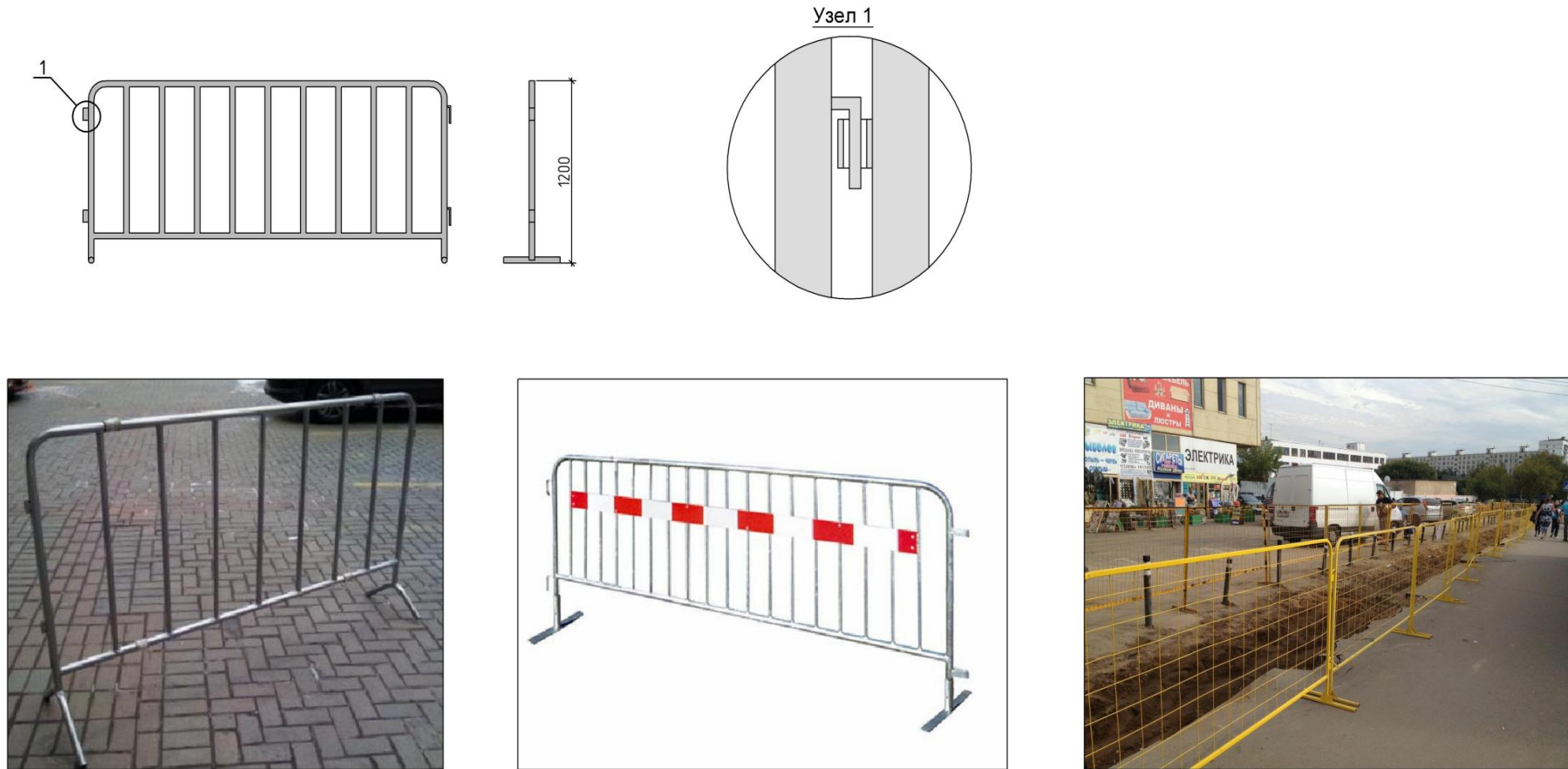
Система удовлетворяет требованиям:

- визуальной проницаемости ограждений и зрительной доступности объектов строительства;
- удобства установки и демонтажа;
- безопасности установки (монтажа) и эксплуатации;
- экономичности изготовления и эксплуатации на период строительства;
- долговечности;
- модульности, применения унифицированных секций;
- возможности повторного применения;
- отсутствия заглубленных фундаментов;
- безопасности перемещения людей и транспортных потоков в условиях плотной застройки и выходах на магистрали города.

Технические характеристики:

- конструкция из металлопластиковых труб Ø 40 и Ø 20 мм;
- окраска в сигнальные цвета в заводских условиях.

Ограждение «Тип 5В» Сигнальное (мобильное металлическое)



Узел 1- соединение секций ограждения

Рисунок А.11 – Общий вид ограждения и фотография фрагмента ограждения

Пояснительная записка к ограждению «Тип 5В»

Ограждение является частью общегородского системного упорядоченного обустройства мест проведения строительных или ремонтных работ, размещающихся: в застройке и выходящие на магистрали и улицы города, в промзоне или на свободной от застройки территории (на пустыре), на озелененных территориях.

Ограждение предназначено для обустройства мест производства различного вида строительных работ:

- аварийных разрывов для ремонта коммуникаций;
- прокладки кабельных коммуникаций неглубокого заложения;
- работ по благоустройству.

Система удовлетворяет требованиям:

- визуальной проницаемости ограждений и зрительной доступности объектов строительства;
- удобства установки и демонтажа;
- безопасности установки (монтажа) и эксплуатации;
- экономичности изготовления и эксплуатации на период строительства;
- долговечности;
- модульности, применения унифицированных секций;
- возможности повторного применения;
- отсутствия заглубленных фундаментов;
- безопасности перемещения людей и транспортных потоков в условиях плотной застройки и выходах на магистрали города.

Технические характеристики:

- конструкция цельнометаллическая из стальных труб.

Ограждение «Тип 5Г» Сигнальное (мобильное металлическое)



Рисунок А.12 – Фотографии ограждения

Пояснительная записка к ограждению «Тип 5Г»

Ограждение является частью общегородского системного упорядоченного обустройства мест проведения строительных или ремонтных работ, размещающихся:

- в зоне дорожных работ;
- в застройке и выходящих на магистрали и улицы города;
- в промзоне или на свободной от застройки территории (на пустыре);
- на озелененных территориях.

Ограждение предназначено для обустройства мест производства различного вида строительных работ:

- ремонта и содержания дорог;
- строительства и реконструкции объектов дорожно-мостового хозяйства;
- аварийных разрывов для ремонта коммуникаций;
- прокладки кабельных коммуникаций неглубокого заложения.

Ограждение удовлетворяет требованиям:

- визуальной проницаемости ограждений и зрительной доступности объектов строительства;
- удобства установки и демонтажа;
- безопасности установки (монтажа) и эксплуатации;
- экономичности изготовления и эксплуатации на период строительства;
- долговечности;
- модульности, применения унифицированных секций;
- возможности повторного применения;
- отсутствия заглубленных фундаментов;
- безопасности перемещения людей и транспортных потоков в условиях плотной застройки и выходах на магистрали города.

Ограждение состоит из цельнометаллических секций со светоотражающими элементами и оснащается сигнальными фонарями PopLed.

Ограждение «Тип 5Д» Сигнальное (мобильное пластиковое)

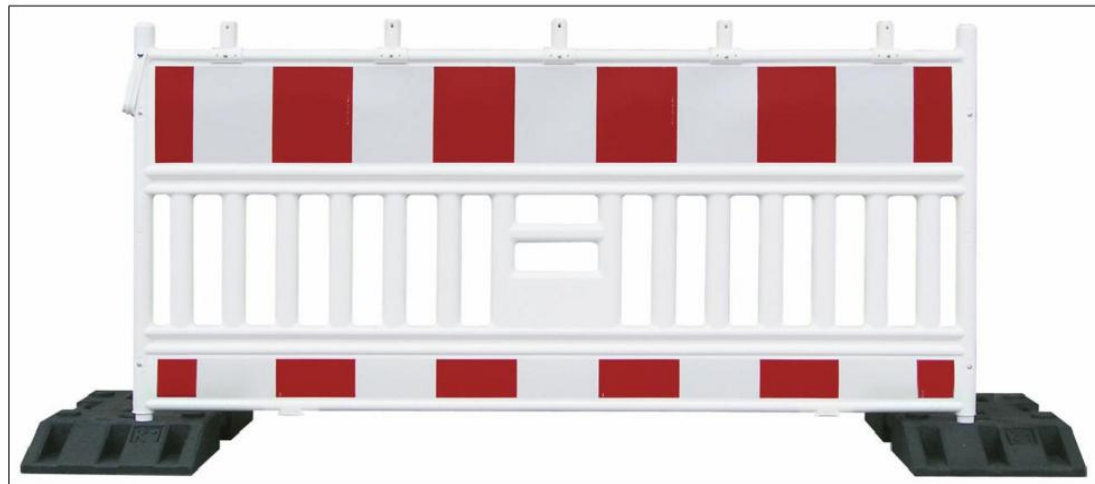
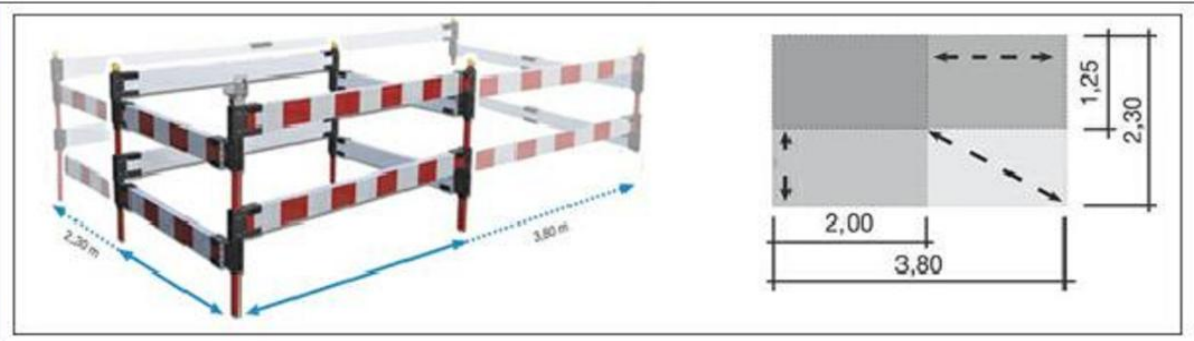


Рисунок А.13 – Фотографии ограждений

Пояснительная записка к ограждению «Тип 5Д»

Ограждение является частью общегородского системного упорядоченного обустройства мест проведения строительных или ремонтных работ, размещающихся: в застройке и выходящие на магистрали и улицы города, в промзоне или на свободной от застройки территории (на пустыре), на озелененных территориях.

Ограждение предназначено для обустройства мест производства различного вида строительных работ:

- аварийных разрытий для ремонта коммуникаций;
- прокладки кабельных коммуникаций неглубокого заложения;
- благоустроительных работ;
- ремонта дворов.

Ограждение удовлетворяет требованиям:

- визуальной проницаемости ограждений и зрительной доступности объектов строительства;
- удобства установки и демонтажа;
- безопасности установки (монтажа) и эксплуатации;
- экономичности изготовления и эксплуатации на период строительства;
- долговечности;
- модульности, применения унифицированных секций;
- возможности повторного применения;
- отсутствия заглубленных фундаментов;
- безопасности перемещения людей и транспортных потоков в условиях плотной застройки и выходах на магистрали город.

Ограждение выполнено из пластиковых элементов, окрашенных в различные цвета.

Ограждение «Тип 6» Сигнальное (сигнальные ленты)



Рисунок А.14 – Фотографии ограждений

Пояснительная записка к ограждению «Тип 6»

Ограждение является частью общегородского системного упорядоченного обустройства мест проведения строительных или ремонтных работ, размещающихся:

- в застройке и выходящих на магистрали и улицы города;
- в промзоне или на свободной от застройки территории (на пустыре);
- на озелененных территориях.

Ограждение предназначено для обустройства мест производства различного вида строительных работ:

- аварийных разрытий для ремонта коммуникаций;
- прокладки кабельных коммуникаций неглубокого заложения;
- благоустроительных работ;
- ремонта дворов.

Система удовлетворяет требованиям:

- визуальной проницаемости ограждений и зрительной доступности объектов строительства;
- удобства установки и демонтажа;
- безопасности установки (монтажа) и эксплуатации;
- экономичности изготовления и эксплуатации на период строительства;
- долговечности;
- компактности;
- возможности повторного применения;
- безопасности перемещения людей и транспортных потоков в условиях плотной застройки и выходах на магистрали города.

Технические характеристики:

- сигнальная лента, изготовленная из полиэтилена высокого давления или нейлона, окрашена в сигнальные цвета (для удобства хранения, транспортировки и монтажа нейлоновая лента может быть помещена в специальные блоки-катушки).

Ограждение «Тип 7» Сигнальное (Пластиковые дорожные блоки)



Рисунок А.15 – Фотографии ограждений

Пояснительная записка к ограждению «Тип 7»

Ограждения выполняются из дорожных блоков (водоналивные ограждения) и предназначены для разграничения различных направлений транспортных потоков, а также для временного визуального ограждения территории, на которой проводятся ремонтные или строительные работы. Водоналивные барьеры, ограждения производятся из высококачественного морозостойкого светостабилизированного полиэтилена. Материал не подвержен коррозии, легко очищается от грязи, имеет высокую прочность и не растрескивается при ударах. Изготовленные из него блоки выдерживают перепад температур от -30 до +60 °С. Дорожный разделительный блок прошел обязательную сертификацию в ГИБДД, соответствует всем требованиям установленных нормативных документов. Пластиковые барьеры выпускаются в различной цветовой гамме. Ограждения из дорожных блоков могут быть дополнительно оборудованы световозвращателями и сигнальными фонарями.

Ограждение предназначено для обустройства мест производства различного вида строительных работ:

- аварийных разрывов для ремонта коммуникаций;
- прокладки кабельных коммуникаций неглубокого заложения;
- благоустроительных работ;
- ремонта дворов.

Ограждение удовлетворяет требованиям:

- визуальной проницаемости ограждений и зрительной доступности объектов строительства;
- удобства установки и демонтажа;
- безопасности установки (монтажа) и эксплуатации;
- экономичности изготовления и эксплуатации на период строительства;
- долговечности;
- модульности, применения унифицированных секций;
- возможности повторного применения;
- безопасности перемещения людей и транспортных потоков в условиях плотной застройки и выходах на магистрали города.

Ограждение «Тип 8» Сигнальное (Дорожные блоки)

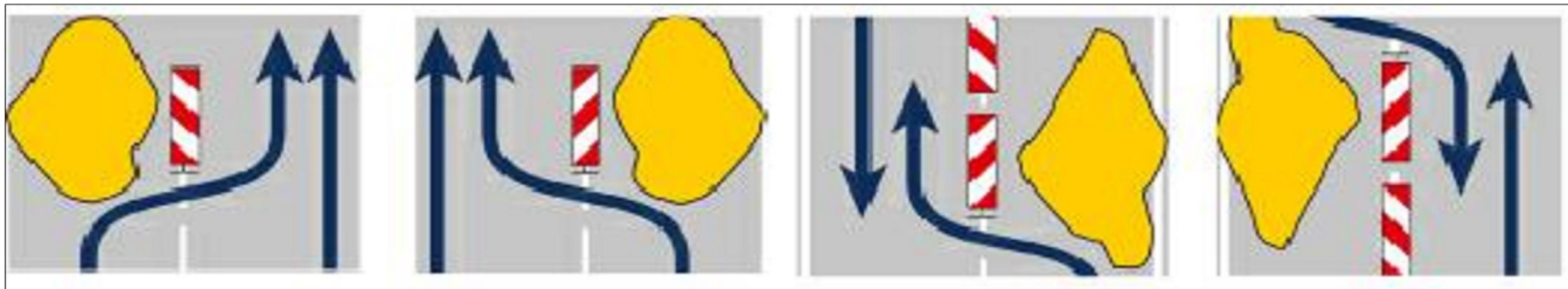


Рисунок А.16 – Фотографии ограждений

Пояснительная записка к ограждению «Тип 8»

Ограждение предназначено для временного перенаправления движения автотранспорта в местах и проведении дорожно-ремонтных работ. Является современной альтернативой разделительным водоналивным блокам. Устойчивость "солдатика" достигается за счет выступающего крепления из пластика. Разделители выдерживают даже столкновения на высокой скорости движения и не деформируются. Система поворота объединяет в себе простой способ эксплуатации с отличной устойчивостью и сопротивлением к перекашиванию. Сверхплотные борта защищают светоотражающую пленку на разделителе от механических повреждений и являются ребром жесткости.

Ограждение предназначено для обустройства мест производства различного вида строительных работ:

- аварийных разрывов для ремонта коммуникаций;
- прокладки кабельных коммуникаций неглубокого заложения;
- благоустроительных работ;
- ремонта дворов.

Ограждение удовлетворяет требованиям:

- визуальной проницаемости ограждений и зрительной доступности объектов строительства;
- удобства установки и демонтажа;
- безопасности установки (монтажа) и эксплуатации;
- экономичности изготовления и эксплуатации на период строительства;
- долговечности;
- модульности, применения унифицированных секций;
- возможности повторного применения;
- безопасности перемещения людей и транспортных потоков в условиях плотной застройки и выходах на магистрали город.

**Приложение Б
(обязательное)**

Информационный щит



**ПРАВИТЕЛЬСТВО САНКТ-ПЕТЕРБУРГА
КОМИТЕТ ПО СТРОИТЕЛЬСТВУ**

**Лицо, осуществляющее строительство
ООО « НАИМЕНОВАНИЕ »**

**ОБЪЕКТ: НАИМЕНОВАНИЕ ОБЪЕКТА В СООТВЕТСТВИИ С АДРЕСНОЙ
ИНВЕСТИЦИОННОЙ ПРОГРАММОЙ**

Начало строительства:

Окончание строительства:

Государственный заказчик: Комитет по строительству

Контактные данные: 190000, Санкт-Петербург, Мойки р. наб., д.76.

Контактное лицо: Заместитель начальника управления капитального строительства и ремонта Комитета по строительству Серафимовский Л.С., тел./факс 576-38-06

Технический заказчик: СПб ГКУ «Фонд капитального строительства и реконструкции»

Контактное лицо: Директор департамента _____ (ФИО, тел./факс приемной)

Лицо, осуществляющее строительство: ООО « _____наименование _____ »

Контактные данные: адрес, тел./факс, e-mail организации

контактное лицо (ФИО, должность, тел./факс.)

Примечание: Информационный щит размером 1,5x2 м, на белом фоне, шрифт черный, наименование объекта красное.